

# Drone RC avec GPS et Double Caméra 4K/HD F11

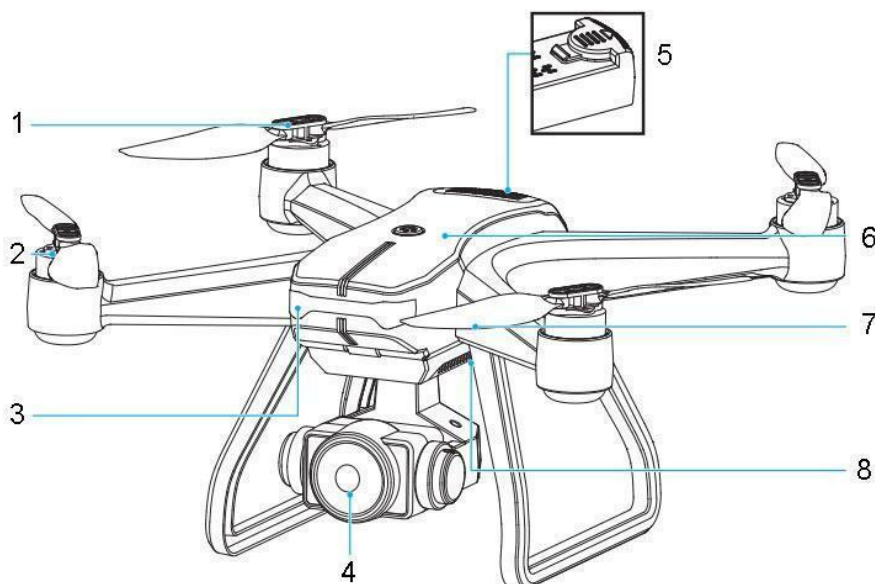


## Caractéristiques techniques

- Moteur : 4x brushless 1503
- Caméras : HD en bas, 4K en avant
- Champ de vision : 120 degrés (grand angle)
- Angle de l'objectif : 90 degrés réglable
- Distance de contrôle : jusqu'à 3km (en utilisant RC)
- Distance de transmission des images : jusqu'à 2 km
- Batterie du drone : 3000mAh
- Temps de vol : jusqu'à 25 minutes
- Temps de charge : environ 4h
- Batterie RC : 4x AAA (NON inclus)
- Support RC pour téléphone : 5cm à 9cm de largeur
- Dimensions : 29cm x 29cm x 11cm
- Poids : 850g
- Application prise en charge : 4DRC PRO

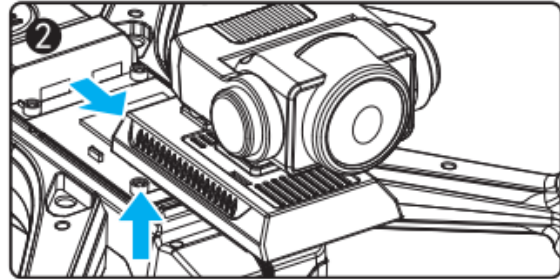
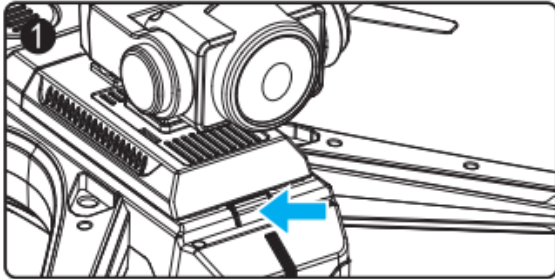
## Informations produit

1. Clip pour pale de ventilateur
2. Moteur
3. Lumières LED
4. Caméra
5. Batterie
6. Coque
7. Pale du ventilateur
8. Caméra inférieure



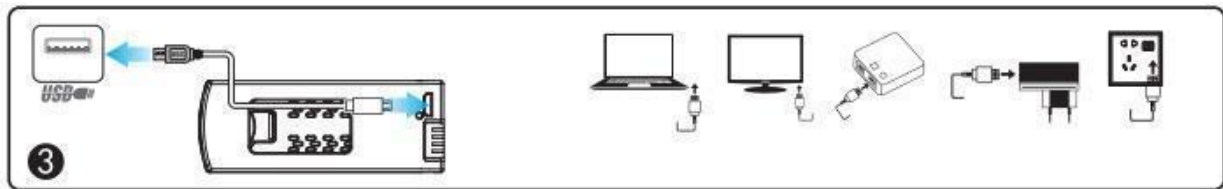
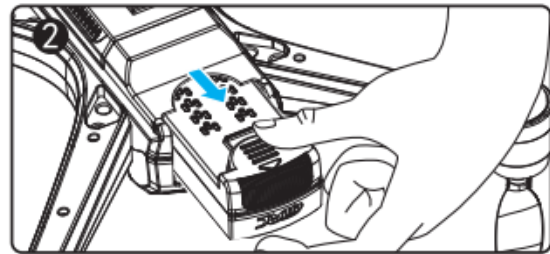
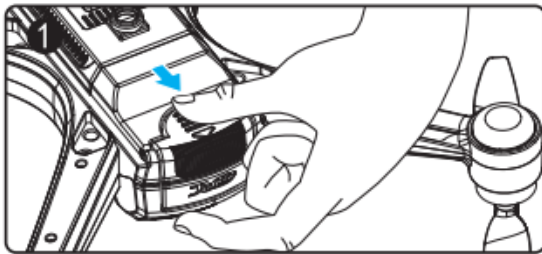
## Installation de la caméra

- Appuyez sur le verrou comme indiqué sur la photo pour pousser la caméra hors de la fente et sortez-la vers le haut en même temps.



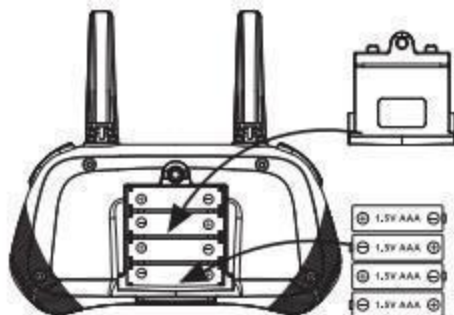
## Chargement de la batterie du drone

- Appuyez sur le verrou et retirez la batterie. Insérez le câble USB fourni dans le port USB de l'ordinateur, de l'adaptateur secteur ou de la batterie externe et connectez-le au port USB de la batterie. Le voyant sur la batterie s'allume en rouge, et s'éteint lorsque la batterie est chargée.



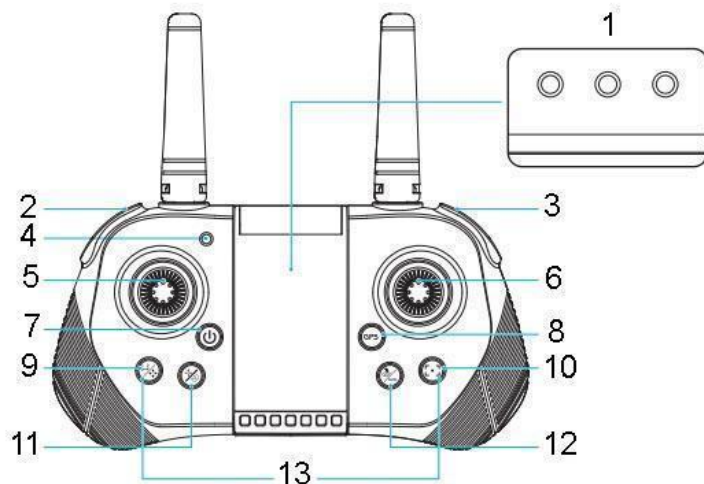
## Installation des piles de la télécommande

- Pour installer les piles de la télécommande, ouvrez le couvercle des piles situé au dos de la télécommande. Insérez quatre piles AAA de 1.5 V en suivant les instructions figurant sur le boîtier des piles.



## Instructions de la télécommande

1. Indicateurs LED (GPS, retour à une touche, mode sans tête)
2. Réglage fin de la caméra vers le haut
3. Réglage fin de la caméra vers le bas
4. Voyant d'alimentation
5. Manette gauche
6. Manette droit
7. Interrupteur d'alimentation (appui long)
8. Interrupteur GPS (appui long)
9. Vitesse (appui court) / réglage fin (appuyer et maintenir)
10. Prendre une photo (appui court) / enregistrer une vidéo (appui long)
11. Calibrage horizontal (appui court) / calibrage de la boussole géomagnétique (appui long pendant 3 sec)
12. Retour à une touche (appui court) / mode sans tête (appui long)
13. Pause d'urgence (appuyer simultanément sur les boutons 9 et 10)



## Instructions de préparation avant le vol

### 1. Adaptation de la fréquence du drone

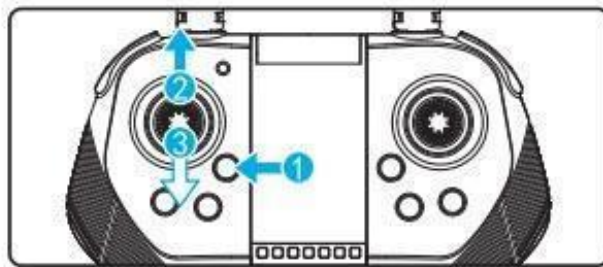
- Allumez le drone et placez-le sur une surface horizontale, il entre automatiquement dans l'état d'adaptation de fréquence. La lumière bleue à l'avant et la lumière rouge à l'arrière clignotent.

### 2. Connexion WiFi

- Activez le WiFi sur le téléphone, sélectionnez le « 4DRC\*\*\*\*\* », et ouvrez l'application après vous être connecté avec succès.

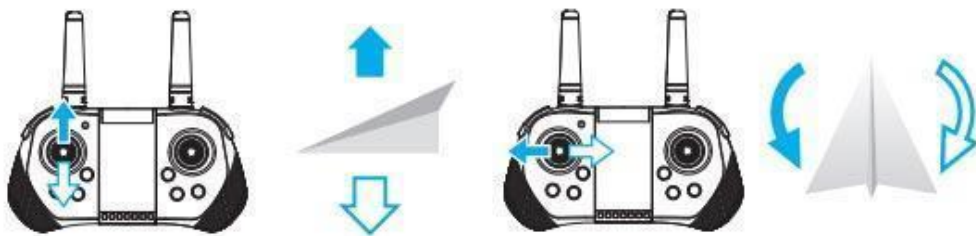
### 3. Fréquence de la télécommande

- Allumez la télécommande (mode par défaut) en appuyant longuement sur l'interrupteur, allumez le voyant d'alimentation pour qu'il clignote, poussez la manette gauche vers le haut, puis vers le bas. La fréquence est appariée avec succès, et le voyant ne clignote pas et s'allume normalement.



## Contrôle du drone

- La manette gauche contrôle la montée et la descente du drone ainsi que la rotation du drone à gauche et à droite.



- La manette droite contrôle le déplacement du drone vers l'avant et l'arrière ainsi que le vol vers la droite et la gauche.

